



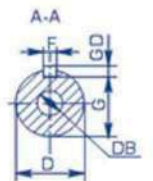
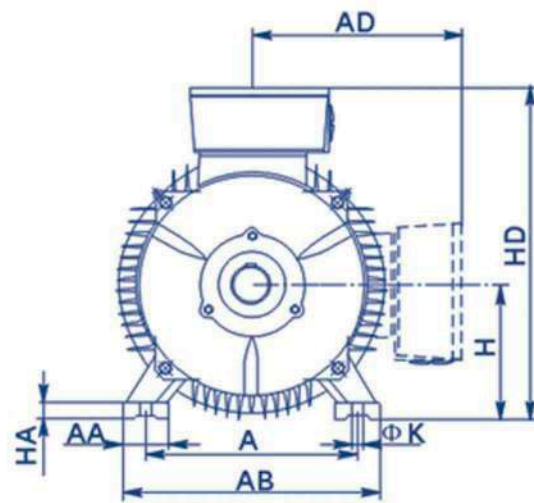
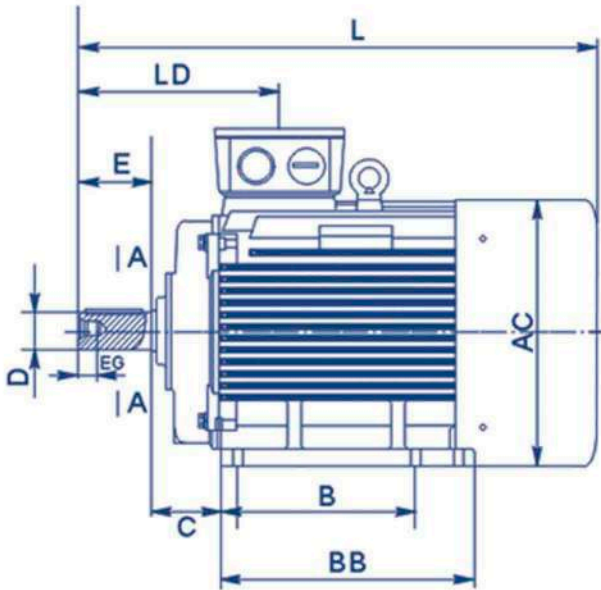
## COTAS / DIMENSIONES DE MONTAJE: B3



### TAMAÑO ESTÁNDAR

Carcasa de hierro

132-400



FRAME SIZE	POLES	A	A/2	B	C	D	E	F	G	H	K	AB	AC	AD	HD	L	DH
132S	2.4.6.8	216	108	140	89	38	80	10	33	132	12	270	275	210	345	470	M12×28
132M	2.4.6.8	216	108	178	89	38	80	10	33	132	12	270	275	210	345	510	M12×28
160M	2.4.6.8	254	127	210	108	42	110	12	37	160	15	320	330	255	420	615	M16×36
160L	2.4.6.8	254	127	254	108	42	110	12	37	160	15	320	330	225	420	660	M16×36
180M	2.4.6.8	279	139,5	241	121	48	110	14	42,5	180	15	355	380	280	455	700	M16×36
180L	2.4.6.8	279	139,5	279	121	48	110	14	42,5	180	15	355	380	280	455	740	M16×36
200L	2.4.6.8	318	159	305	133	55	110	16	49	200	19	395	420	305	505	770	M20×42
225S	4.8	356	178	286	149	60	140	18	53	225	19	435	470	335	560	815	M20×42
225M	2	356	178	311	149	55	110	16	49	225	19	435	470	335	560	820	M20×42
	4.6.8	356	178	311	149	60	140	18	53	225	19	435	470	335	560	845	M20×42
250M	2	406	203	349	168	60	140	18	53	250	24	490	510	370	615	920	M20×42
	4.6.8	406	203	349	168	65	140	18	58	250	24	490	510	370	615	920	M20×42
280S	2	457	228,5	368	190	65	140	18	58	280	24	550	580	410	680	995	M20×42
	4.6.8	457	228,5	368	190	75	140	20	67,5	280	24	550	580	410	680	995	M20×42
280M	2	457	228,5	419	190	65	140	18	58	280	24	550	580	410	680	1045	M20×42
	4.6.8	457	228,5	419	190	75	140	20	67,5	280	24	550	580	410	680	1045	M20×42
315S	2	508	254	406	216	65	140	18	58	315	28	635	645	530	845	1185	M20×42
	4.6.8.10	508	254	406	216	80	170	22	71	315	28	635	645	530	845	1220	M20×42
315M	2	508	254	457	216	65	140	18	58	315	28	635	645	530	845	1290	M20×42
	4.6.8.10	508	254	457	216	80	170	22	71	315	28	635	645	530	845	1325	M20×42
315L	2	508	254	508	216	65	140	18	58	315	28	635	645	530	845	1290	M20×42
	4.6.8.10	508	254	508	216	80	170	22	71	315	28	635	645	530	845	1325	M20×42
355M	2	610	305	560	254	75	140	20	67,5	355	28	730	710	655	1010	1500	M20×42
	4.6.8.10	610	305	560	254	95	170	25	86	355	28	730	710	655	1010	1530	M20×42
355L	2	610	305	630	254	75	140	20	67,5	355	28	730	710	655	1010	1500	M20×42
	4.6.8.10	610	305	630	254	95	170	25	86	355	28	730	710	655	1010	1530	M20×42

