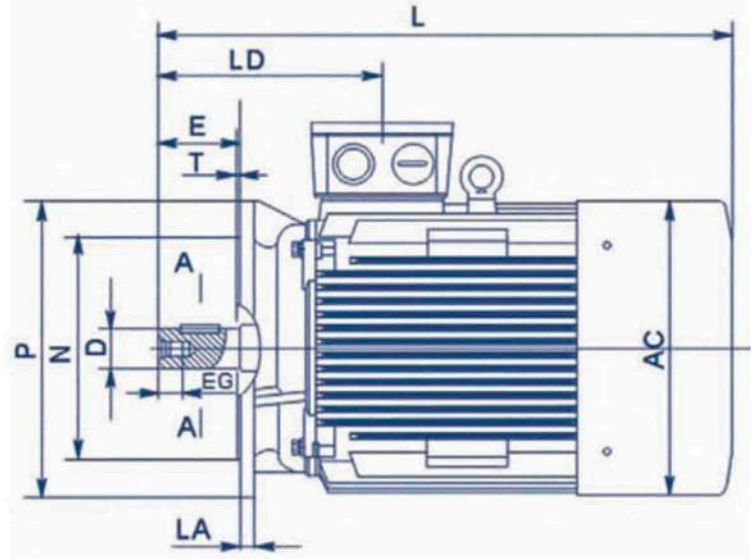
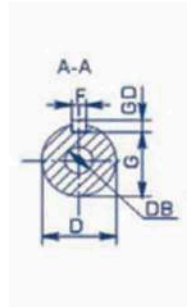


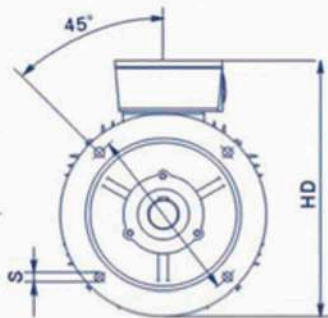


TAMAÑO ESTÁNDAR Carcasa de hierro

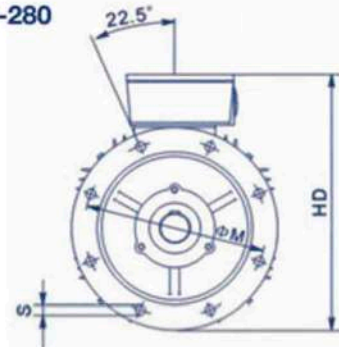
132-280



132-200



225-280



FRAME SIZE	POLES	D	E	F	G	M	N	P	S	T	FLANGE E	AC	AD	HF	L	DH
132S	2, 4, 6, 8	38	80	10	33	265	230	300	15	4	4	275	210	315	470	M12×28
132M	2, 4, 6, 8	38	80	10	33	265	230	300	15	4	4	275	210	315	510	M12×28
160M	2, 4, 6, 8	42	110	12	37	300	250	350	19	5	4	330	255	385	615	M16×36
160L	2, 4, 6, 8	42	110	12	37	300	250	350	19	5	4	330	255	385	660	M16×36
180M	2, 4, 6, 8	48	110	14	42,5	300	250	350	19	5	4	380	280	430	700	M16×36
180L	2, 4, 6, 8	48	110	14	42,5	300	250	350	19	5	4	380	280	430	740	M16×36
200L	2, 4, 6, 8	55	110	16	49	350	300	400	19	5	8	420	305	480	770	M20×42
225S	4, 8	60	140	18	53	400	350	450	19	5	8	470	335	535	815	M20×42
225M	2	55	110	16	49	400	350	450	19	5	8	470	335	535	820	M20×42
	4, 6, 8	60	140	18	53	400	350	450	19	5	8	470	335	535	845	M20×42
250M	2	60	140	18	53	500	450	50	19	5	8	510	370	595	920	M20×42
	4, 6, 8	65	140	18	58	500	450	550	19	5	8	510	370	595	920	M20×42
280S	2	65	140	18	58	500	450	550	19	5	8	580	410	650	995	M20×42
	4, 6, 8	75	140	20	67,5	500	450	550	19	5	8	580	410	650	995	M20×42
280M	2	65	140	18	58	500	450	550	19	5	8	580	410	650	1045	M20×42
	4, 6, 8	75	140	20	67,5	500	450	550	19	5	8	580	410	650	1045	M20×42