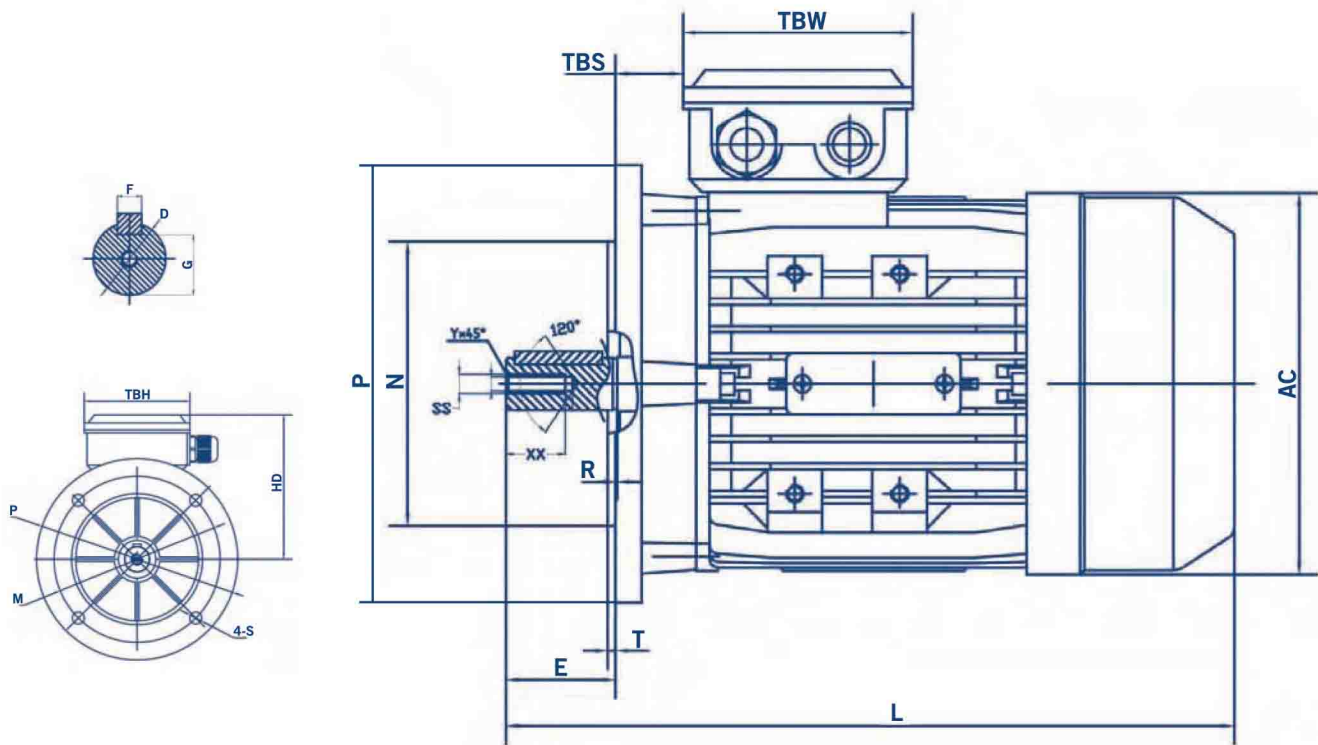




COTAS / DIMENSIONES DE MONTAJE: B5, B5R

TAMAÑO ESTÁNDAR-TAMAÑO REDUCIDO Carcasa de aluminio



TIPO	D	E	F x GD	G	T	M	N	P	S	TBS	TBH	TBW	AC	HD	L
56	9	20	3x3	7,2	3	100	80	120	7	14	88	88	120	100	195
63	11	23	4x4	8,5	3	115	95	140	10	14	94	94	130	110	215
71 / 71*	14	30	5x5	11	3,5	130	110	160	10	20	94	94	145	117	240 / 254*
71 B5R	14	30	5x5	11	3	115	95	140	10	20	94	94	145	117	240
80	19	40	6x6	15,5	3,5	165	130	200	12	27	105	105	165	137	290
80 B5R	19	40	6x6	15,5	3,5	130	110	160	12	27	105	105	165	137	290
90S	24	50	8x7	20	3,5	165	130	200	12	30	105	105	185	145	310
90L / 90L*	24	50	8x7	20	3,5	165	130	200	12	30	105	105	185	145	335 / 365*
90L B5R	24	50	8x7	20	3,5	130	110	160	12	30	105	105	185	145	335
100L / 100L*	28	60	8x7	24	4	215	180	250	15	26	105	105	205	152	368 / 386*
100L B5R	28	60	8x7	24	3,5	165	130	200	15	26	105	105	205	152	368
112M	28	60	8x7	24	4	215	180	250	15	32	119	112	230	180	395
112M B5R	28	60	8x7	24	3,5	165	130	200	15	32	119	112	230	180	395

* Motores de potencia incrementada (carcasa reducida).